

Soft Sunum K Soft Dondurma Dispenseri, 150klah/ s (70gr) veya 9kg, Serbest Akıřlı

SIRA # _____

MODEL # _____

ADI # _____

SIS # _____

AIA # _____



560027 (KARMAG)

Yumuřak dondurma dispenseri, 6.5 litre tank kapasiteli, 2.3 lt silindir hacimli, saatlik üretim: 150 klah (70 gr) veya 9 kg'a kadar, serbest akıřlı

Ana zellikler

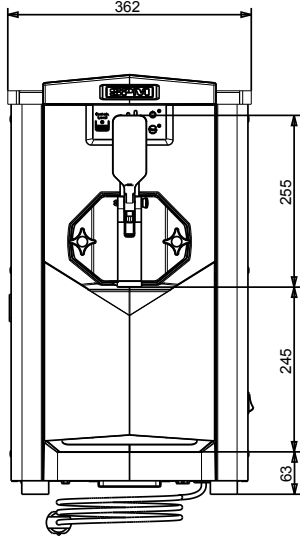
- Soft dondurma ve dondurulmuř yoęurt servis etmek iin idealdir.
- Buz zdrme/gece modu: Tm led ıřıklar snene kadar semboll tuřa basın. Bu Őekilde sıcaklık 0/+ 2°C'yi gsterecek ve rn yıpranmadan tazelięini koruyacaktır; dondurma sistemini tekrar atıęınızda rn birkaç dakika iinde hazır olacaktır.
- Minimum seviye uyarı ıřığı.
- Kiřiselleřtirilebilir daęıtım kolu.
- Kk ve sessiz makine.
- Serbest akıřlı besleme sistemi.
- Saatlik kapasite (en fazla): 120 klah (5 kg/saat).

Konstruksiyon

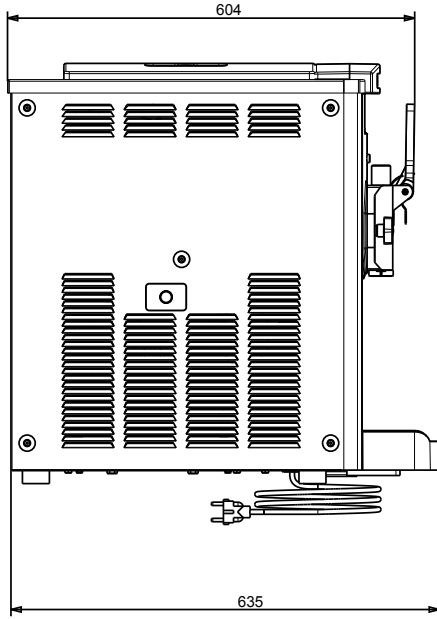
- Paslanmaz elik paneller.

Onay: _____

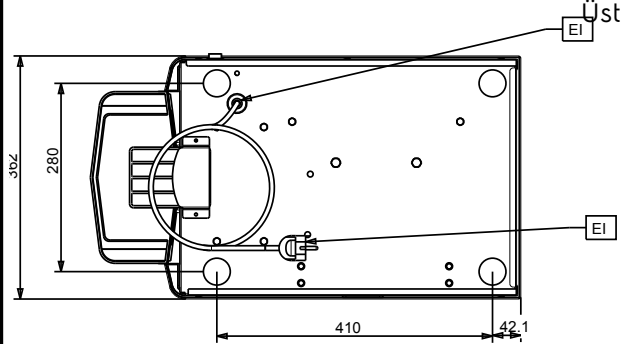
n



Yan



st

**Elektrik:****Voltaj:**

560027 (KARMAG)

220-240 V/1 ph/50 Hz

Elektrik gc max:

1.15 kW

Temel bilgiler:**Dıř boyutlar, Geniřlik:** 357 mm**Dıř boyutlar, Derinlik:** 521 mm**Dıř boyutlar, Ykseklik:** 647 mm**Net aęırlık:** 70 kg**Dondurucu silindir kapasitesi:** 2.3 l**Hazırlık sistemi:** gravity**Fiř tipi:** CE-SCHUKO**[NOT TRANSLATED]****Soęutucu gaz tipi:**

R452A